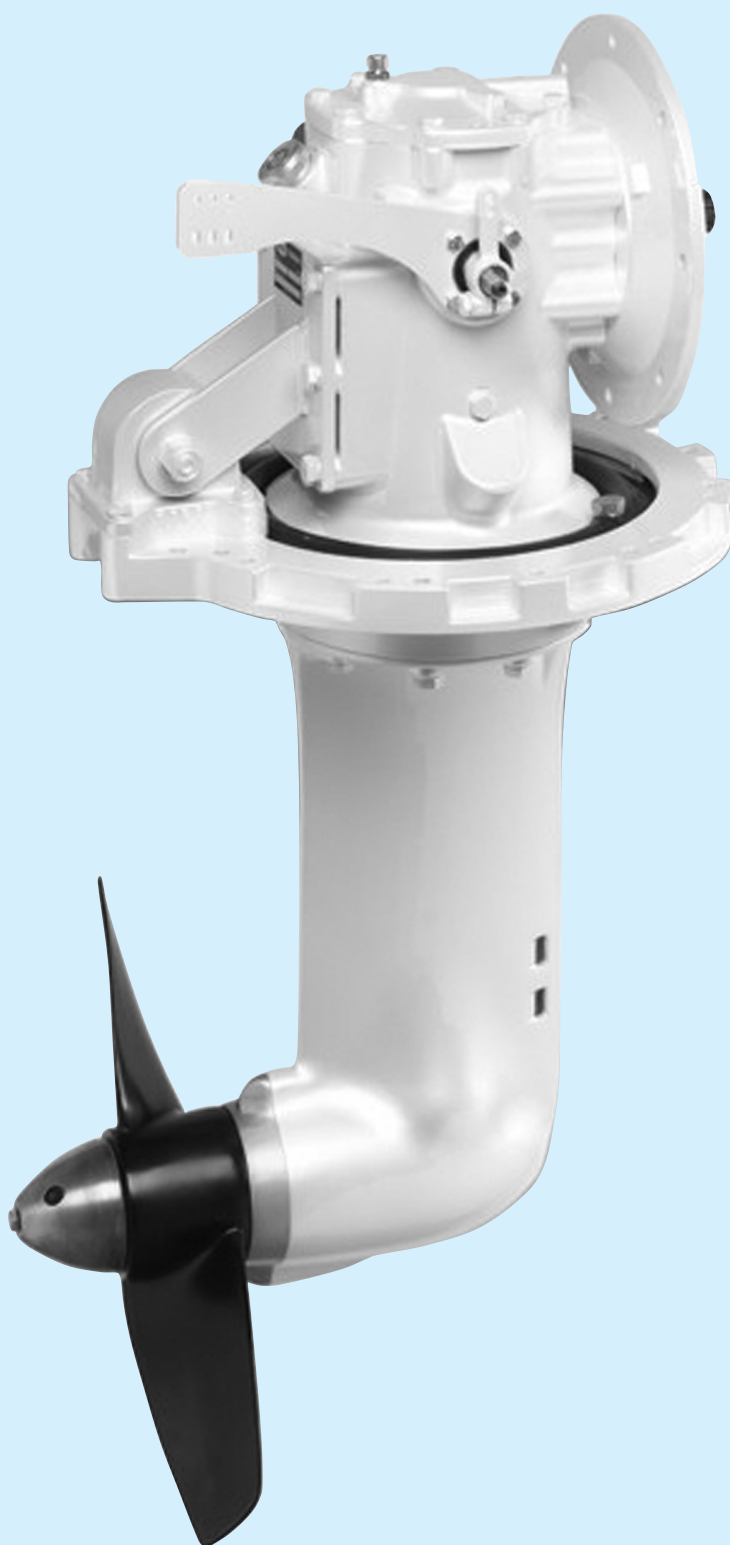


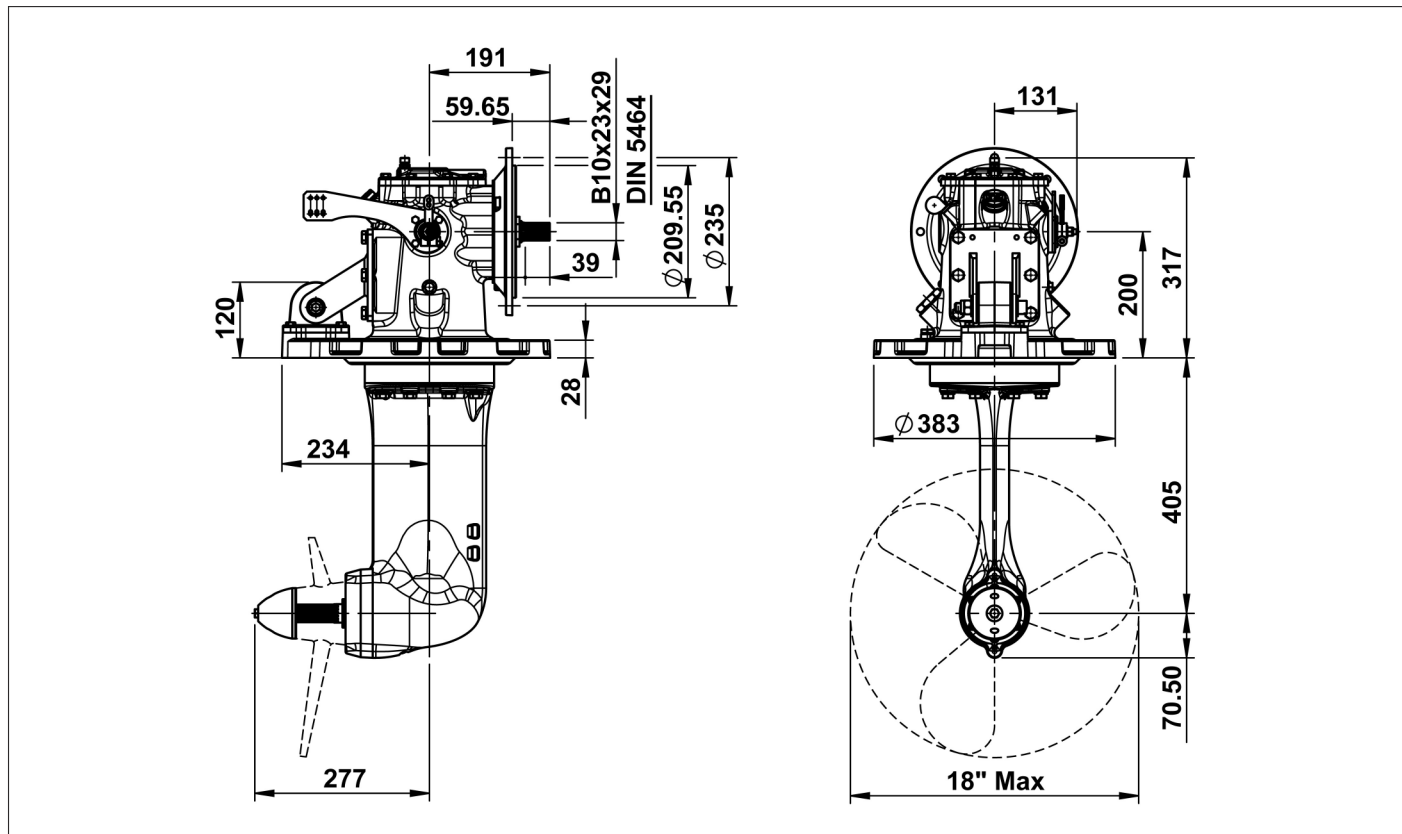


# TECHNO DRIVE

## Sail Drive SP60



## SP 60 - Dimensioni - Dimensions - Dimensions



## Caratteristiche tecniche - Technical data - Caracteristiques techniques

RAPPORTO RATIO RAPPORT		POTENZA MAX MOTORE - DIPORTO KW (HP) INPUT RATINGS - PLEASURE KW (HP) PUISSANCE MAXI MOTEUR - PLAISANCE KW (HP)		
M. AVANTI FORWARD M. AVANT	RETROMARCIA REVERSE M. ARRIRE	2800 RPM	3000 RPM	3600 RPM
2,15	2,15	43 ( 59 )	46 ( 63 )	55 ( 75 )
2,38	2,38	34 ( 46 )	36 ( 50 )	44 ( 60 )

Velocità Max Ingresso - Max Input Speed - Vitesse maxi entrée: 3800 Giri/Min [Rpm]

Peso a Secco - Dry Weight - Poids sans huile: 43 Kg.

Quantità Olio - Oil Quantity - Quantité d'huile: 2,8 l.

### ACCESSORI

- Campane BW
- Sensore umidità
- Rubinetto acqua
- Ogiva
- Base in poliester

### OPTIONAL EQUIPMENT

- BW, Bell housings
- Water alarm sensor
- Water cooling valve
- Propeller's ogive
- Polyester foundation

### OPTIONS

- Cloches BW
- Capteur humidité
- Soupape eau
- Ogive hélice
- Base dans polyester

I dati tecnici possono subire variazioni senza preavviso - Subject to technical change without notice - Les caractéristiques techniques sont susceptibles d'être modifiées sans préavis



**TWIN DISC S.r.l.**

Via S. Cristoforo, 131 - 40017 S.M. DECIMA (Bo) - ITALIA

Tel. 0039.051/6819711 - Fax 0039.051/6824234/6825814

Email: info.technodrive@twindisc.com - www.technodrive.it