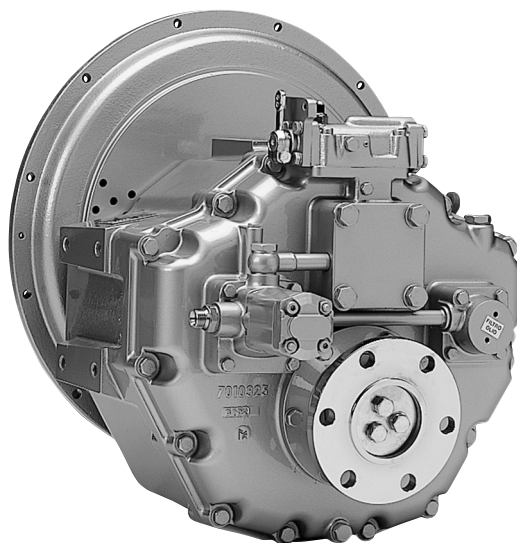




# TECHNO DRIVE

## Invertitore Marino Marine Transmission Inverseur Marin



# TM 1200 A

### CARATTERISTICHE

L'invertitore TM 1200 A dispone di carcassa in lega di alluminio. Le frizioni sono a dischi multipli a comando idraulico. Le frizioni e gli ingranaggi sono dimensionati in modo da poter trasmettere la piena potenza, con lo stesso rapporto, sia in marcia avanti che in retromarcia.

L'inclinazione di 7° dell'albero di uscita consente un posizionamento favorevole del gruppo motore-invertitore su imbarcazioni plananti e semiplananti.

### DESCRIPTION

TM 1200 A marine transmission is built with aluminium alloy casing and equipped with multi-disc clutches hydraulically actuated.

Clutches and gears are properly constructed to transmit the full power, with the same ratio, both in ahead or astern mode.

An 7° down angle on output shaft provides a proper engine-marine gearbox group installation on planing or semi-displacement type hulls.

### CARACTERISTIQUES

L'inverseur marin TM 1200 A, construit en alliage d'aluminium, est équipé d'embrayages multidisques à commande hydraulique.

Embrayages et pignons sont conçus pour transmettre le même rapport et la pleine puissance tant en marche avant qu'en marche arrière.

L'inclinaison de l'arbre de sortie à 7° permet l'utilisation sur des bateaux dégaugant.

### OPTIONAL

- Campana SAE 1, 2, 3
- Giunti elastici 11"1/2, 14"
- Staffa supporto cavo di comando
- Scambiatore
- Trolling valve
- Controflangia
- Staffe
- Presa di forza
- Selettore elettrico

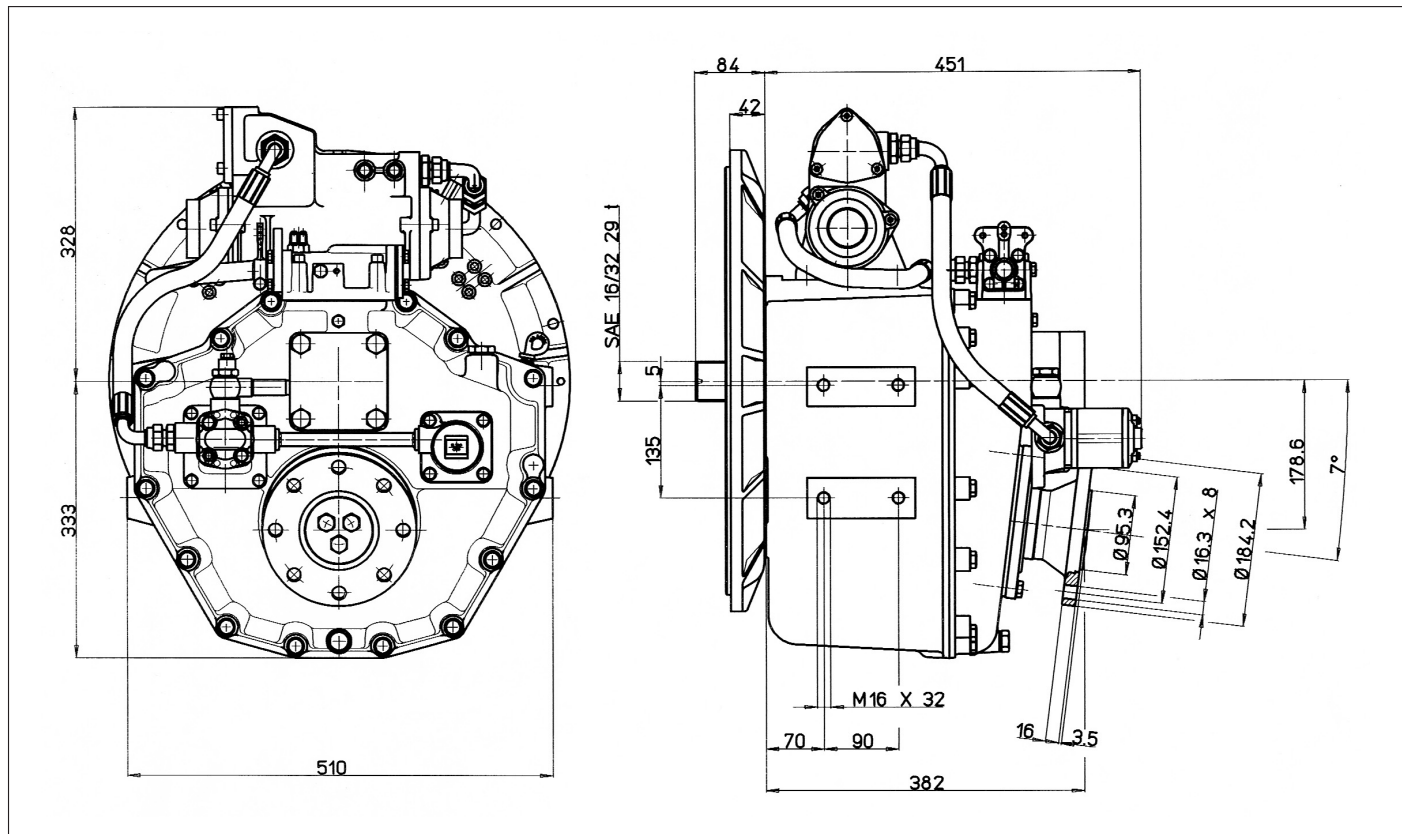
### OPTIONS

- SAE 1, 2, 3 bell housings
- Torsional couplings 11"1/2, 14"
- Cable bracket
- Heat exchanger kit
- Trolling valve
- Propeller shaft flange
- Mountin brackets
- PTO (live)
- Electric control valve

### OPTIONS

- Cloches SAE 1, 2, 3
- Accouplements elastiques 11"1/2, 14"
- Support cable
- Echangeur
- Trolling valve
- Contreturteau
- Kit pattes support latérales
- Prise de force non débrayable
- Sélecteur électrique

## TM 1200 A - Dimensioni - Dimensions - Dimensions



## Caratteristiche tecniche - Technical data - Caracteristiques techniques

RAPPORTO RATIO RAPPORT	POTENZA MAX MOTORE - INPUT RATINGS - PUISSANCE MAXI MOTEUR KW					
	DIPORTO - PLEASURE - PLAISANCE		INTERMEDIO-INTERMEDIATE-INTERMEDIAIRE		CONTINUO - CONTINUOUS - CONTINU	
	2600 RPM	2800 RPM	2100 RPM	2500 RPM	1800 RPM	2400 RPM
1,44	380	409	269	320	170	228
2,00	380	409	269	320	170	228
2,30	325	350	230	274	144	192

Velocità massima motore - Max engine speed - Vitesse maxi moteur: 3200 Rpm  
 Peso a secco - Dry weight - Poids sans huile: 120 Kg.  
 Quantità olio - Oil quantity - Quantité d'huile: 6,5 L.

Per la definizione dei tipi di servizio vedere "Tabelle di Potenza"  
 Duty classification definition: see "Marine Transmissions Capacity Table"  
 Definition du type de service: voir "Tableau des puissances"

### COMPATIBILITÀ TORSIONALE

L'incompatibilità torsionale può causare danni ai componenti dell'invertitore fino a causarne la rottura. Al minimo dei giri del motore questa incompatibilità può causare rumorosità alla trasmissione. TWIN DISC non è responsabile per rumorosità o danni all'invertitore, al giunto o ad altre parti della trasmissione prodotti da vibrazioni dovute ad incompatibilità torsionale. L'analisi della compatibilità torsionale è responsabilità dell'assemblatore della trasmissione.

### TORSIONAL RESPONSIBILITY

Disregarding propulsion system torsional compatibility could cause damage to components in the drive train resulting in loss of mobility. At minimum, system incompatibility could result in gear clatter at low speeds.

The responsibility for ensuring that the torsional compatibility of the propulsion system is satisfactory rests with the assembler of the drive and driven equipment.

### VIBRATIONS DE TORSION

Le mariage des divers éléments de la transmission peut occasionner des vibrations de torsion. En cas d'incompatibilité torsionnelle, les effets peuvent détériorer des composants et détruire l'inverseur. Cette compatibilité peut dans les bas régimes du moteur provoquer des bruits de denture. TWIN DISC n'est pas responsable des éventuels dommages, bruits et rupture qui résulteraient de cette incompatibilité torsionnelle. L'analyse des vibrations de torsion est de la responsabilité du metteur en groupe.

I dati tecnici possono subire variazioni senza preavviso - Subject to technical change without notice - Les caractéristiques techniques sont susceptibles d'être modifiées sans préavis



**TWIN DISC S.r.l.**

Via S. Cristoforo, 131 - 40017 S.M. DECIMA (Bo) - ITALIA

Tel. 0039.051/6819711 - Fax 0039.051/6824234/6825814

Email: info@technodrive.it - www.technodrive.it