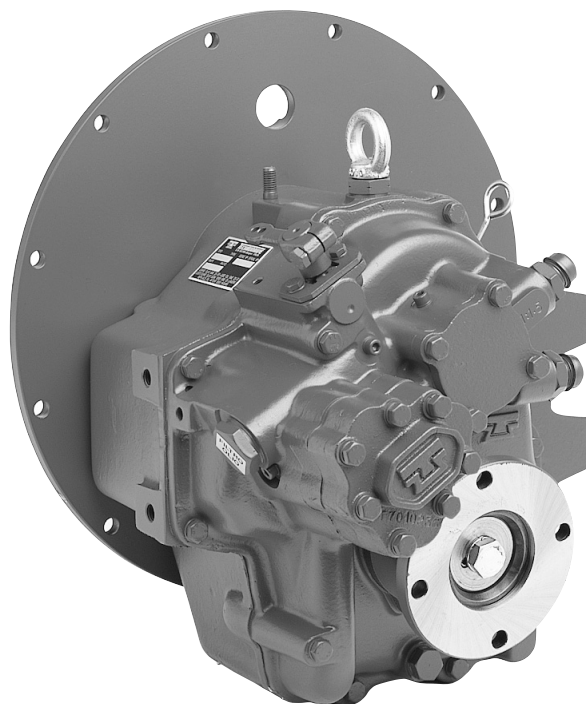




TECHNODRIVE

Invertitore Marino Marine Transmission Inverseur Marin

TM 93



CARATTERISTICHE

L'invertitore TM 93 dispone di frizioni a dischi multipli a comando idraulico. Le frizioni e gli ingranaggi sono dimensionati in modo da poter trasmettere la piena potenza, con lo stesso rapporto, sia in marcia avanti che in retromarcia.

DESCRIPTION

TM 93 marine gearbox is equipped with multiple-disc clutches hydraulically operated. Clutches and gears are properly constructed to transmit the full power, with the same ratio, both in forward and reverse running.

CARACTERISTIQUES

L'inverseur marin TM 93 est équipé avec embrayages multidisques à commande hydraulique. Embrayages et pignons sont propres pour transmettre pleine puissance et même rapport tant en marche avant qu'en arrière.

OPTIONAL

- Campana SAE 3 - SAE 4 - BW
- Giunti 10" - 11,5"
- Staffa supporto cavo di comando
- Scambiatore
- Trolling valve
- Controflangia
- Selettore elettrico

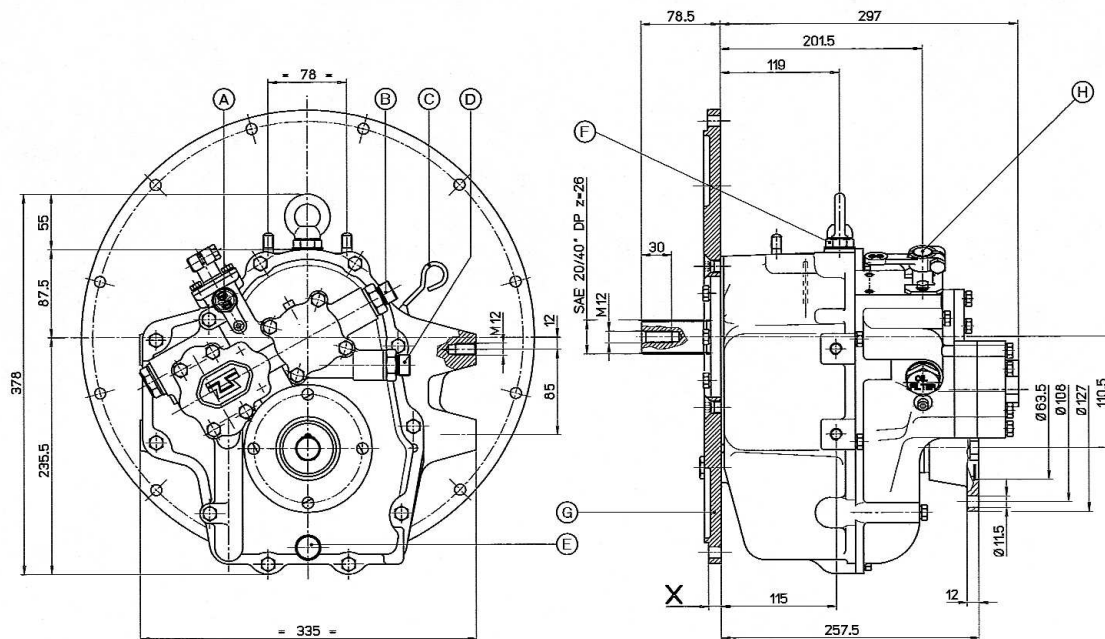
OPTIONS

- SAE 3, 4, BW bell housings
- Torsional couplings 10" - 11,5"
- Cable bracket
- Heat exchanger kit
- Trolling valve
- Propeller shaft flange
- Electric control valve

OPTIONS

- Cloches SAE 3 - SAE 4 - BW
- Accouplements 10" - 11,5"
- Support cable
- Echangeur
- Trolling valve
- Contreturteau
- Selecteur électrique

TM 93 - Dimensioni - Dimensions - Dimensions



- A** - Indicatore di folle - Neutral indicator - Indicateur point mort
- B** - Ritorno olio da scambiatore - Oil from cooler - Retour huile de l'échangeur (1/2" gas)
- C** - Asta livello olio - Oil dipstick - Bouchon de niveau
- D** - Mandata olio allo scambiatore - Oil to cooler - Refoulement huile ou échangeur
- E** - Tappo scarico olio - Oil drain plug - Bouchon de vidange
- F** - Tappo carico olio - Filling plug - Bouchon de remplissage
- G** - Campana - Mounting flange - Cloche: SAE 3, SAE 4 (X=12, 5/33), BW (X=13,5)
- H** - Leva comando - Actuating lever - Levier de commande

Caratteristiche tecniche - Technical data - Caracteristiques techniques

RAPPORTO RATIO RAPPORT	POTENZA MAX MOTORE - INPUT RATINGS - PUISSANCE MAXI MOTEUR KW					
	DIPORTO - PLEASURE - PLAISANCE		INTERMEDIO-INTERMEDIATE-INTERMEDIAIRE		CONTINUO - CONTINUOUS - CONTINU	
	2600 RPM	3300 RPM	2100 RPM	2800 RPM	1800 RPM	2400 RPM
1,51	139	176	93	124	73	98
2,09	120	152	80	107	64	85
2,40	106	135	71	95	57	77
2,77	93	117	62	83	50	66

Velocità massima motore - Max engine speed - Vitesse maxi moteur: 4500 Rpm
 Peso a secco - Dry weight - Poids sans huile: 53 Kg
 Quantità olio - Oil quantity - Quantité d'huile: 2,4 L.

Per la definizione dei tipi di servizio vedere "Tabelle di Potenza"
 Duty classification definition: see "Marine Transmissions Capacity Table"
 Definition du type de service: voir "Tableau des puissances"

COMPATIBILITÀ TORSIONALE

L'incompatibilità torsionale può causare danni ai componenti dell'invertitore fino a causarne la rottura. Al minimo dei giri del motore questa incompatibilità può causare rumorosità alla trasmissione. TWIN DISC non è responsabile per rumorosità o danni all'invertitore, al giunto o ad altre parti della trasmissione prodotti da vibrazioni dovute ad incompatibilità torsionale. L'analisi della compatibilità torsionale è responsabilità dell'assemblatore della trasmissione.

TORSIONAL RESPONSIBILITY

Disregarding propulsion system torsional compatibility could cause damage to components in the drive train resulting in loss of mobility. At minimum, system incompatibility could result in gear clatter at low speeds.

The responsibility for ensuring that the torsional compatibility of the propulsion system is satisfactory rests with the assembler of the drive and driven equipment.

VIBRATIONS DE TORSION

Le mariage des divers éléments de la transmission peut occasionner des vibrations de torsion. En cas d'incompatibilité torsionnelle, les effets peuvent détériorer des composants et détruire l'inverseur. Cette compatibilité peut dans les bas régimes du moteur provoquer des bruits de denture. TWIN DISC n'est pas responsable des éventuels dommages, bruits et rupture qui résulteraient de cette incompatibilité torsionnelle. L'analyse des vibrations de torsion est de la responsabilité du metteur en groupe.

I dati tecnici possono subire variazioni senza preavviso - Subject to technical change without notice - Les caractéristiques techniques sont susceptibles d'être modifiées sans préavis



TWIN DISC S.r.l.

Via S. Cristoforo, 131 - 40017 S.M. DECIMA (Bo) - ITALIA

Tel. 0039.051/6819711 - Fax 0039.051/6824234/6825814

Email: info@technodrive.it - www.technodrive.it